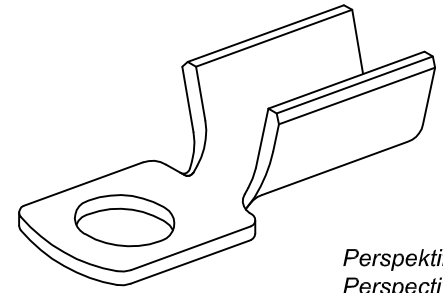
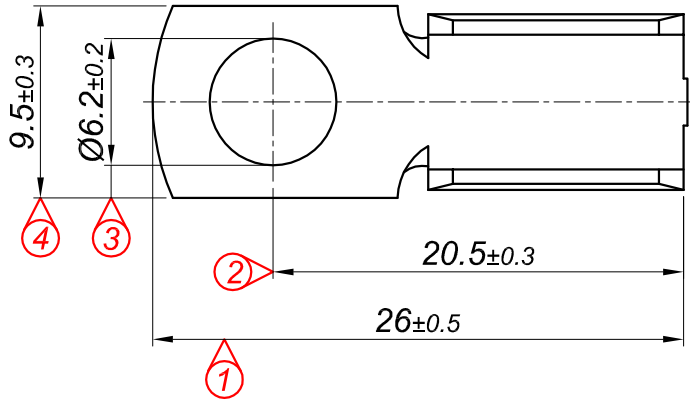
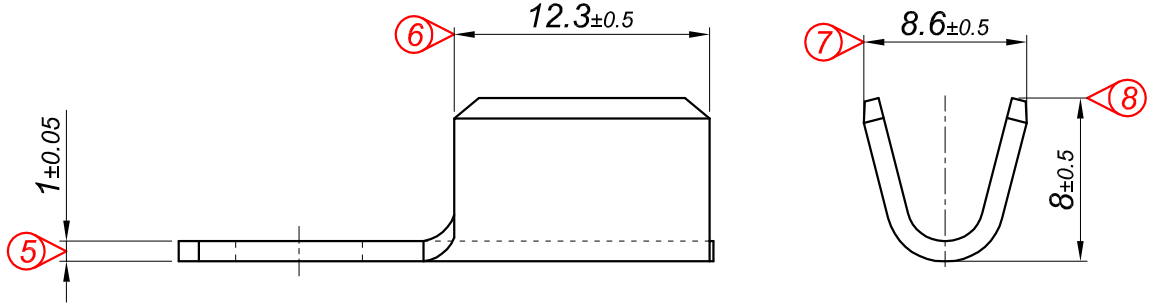
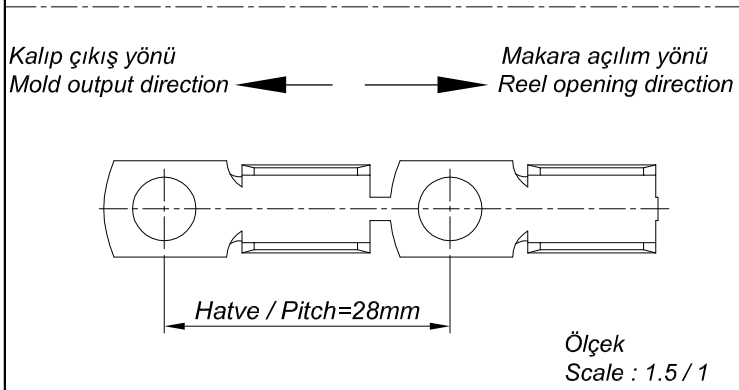


Bu Resim MESA OTO ELEKTRİK LTD.ŞTİ'nin malıdır. Şirket Yetkililerinin izni olmaksızın kopya edilemez, üzerinde değişiklik yapılamaz.  
This image MESA AUTO ELECTRIC LTD.'s are property. Can not be copied without the consent of the company authorized, any changes can be made.

PARÇA KODU PART CODE	PARÇA ADI PART NAME	s ÖLÇÜSÜ (KALINLIK) s MEASURE (THICKNESS)	Malzeme Material	Kaplama / Coating		
				SN	AG	Nİ
TŞ 2432 DP	KARE SİGORTA TERMİNAL Ø6.2 =DP=	-----	(CuZn30) Pirinç / Brass	-	-	-
TŞ 2432 RP	KARE SİGORTA TERMİNAL Ø6.2 =RP=	-----	(CuZn30) Pirinç / Brass	-	-	-
TŞ 2432 RPK	KARE SİGORTA TERMİNAL Ø6.2 =RPK=	-----	(CuZn30) Pirinç / Brass	+	-	-




Perspektif  
Perspective



Kablo Kesiti  
Wire Section : 2.50 - 6 mm<sup>2</sup>

Resim üzerinden ölçü almayınız  
do not measure on drawing

Tarih / Date	31.07.2013	İmza / Signature	Ölçek / Scale			
Çizen / Desing	M.Yağcı		3 / 1			
Onay / Approval	S.Gölcük		No		Değişiklik / Revision	Tarih/Date
	Parça Adı: Part Name	KARE SİGORTA TERMİNAL Ø6.2		Parça Kodu: Part Code	TŞ 2432	